

# PROFESJONALNE ZAMRAŻARKI

Służą one do błyskawicznego schłodzenia lub zamrożenia ciepłych produktów. Schładzarko-zamrażarki firmy PRIMAX błyskawicznie obniżą temperaturę produktów nie pozwalając do rozmnożenia się bakterii. Przedłużając w ten sposób termin spożycia co wpływa na większe oszczędności. Produkt schłodzony lub zamrożony w sposób szokowy zachowuje swoje walory smakowe, kolorystyczne, aromatyczne. Bardzo ważnym czynnikiem jest czas schładzania czy zamrażania produktów.

Schładzanie do +3°C w maksymalnym czasie do 90 min. eliminuje rozwój bakterii.

Zamrażanie do -18°C w maksymalnym czasie do 4h zamienia płyny w mikrokryształy, dzięki czemu produkt rozmrożony nie traci nic ze swoich właściwości. Dzięki zastosowaniu schładzania szokowego możemy zdecydowanie zmniejszyć ubytki masy produktu.

Schładzarko-zamrażarki szokowe firmy PRIMAX to urządzenia niezbędne w nowoczesnej kuchni!!! Schładzarko – zamrażarki szokowe PRIMAX współpracują z piecami konwekcyjno – parowymi PRIMAX. Mniejsze modele mogą służyć za podstawę do tych pieców.

Linia BE – szokówki o dużej wydajności o pojemnościach 5-6-10-15 GN1/1 lub blach 600x400 posiada sondę i dodatkowy program HARD (intensywne schładzanie)

Linia BF – szokówki o zwiększonej mocy/wydajności o pojemnościach: 5-6-10-15-20-40 GN1/1 lub blach 600x400 posiada sterylizator UV (zwiększona higiena komory i parownika) posiada sondę i dodatkowy program HARD (intensywne schładzanie)

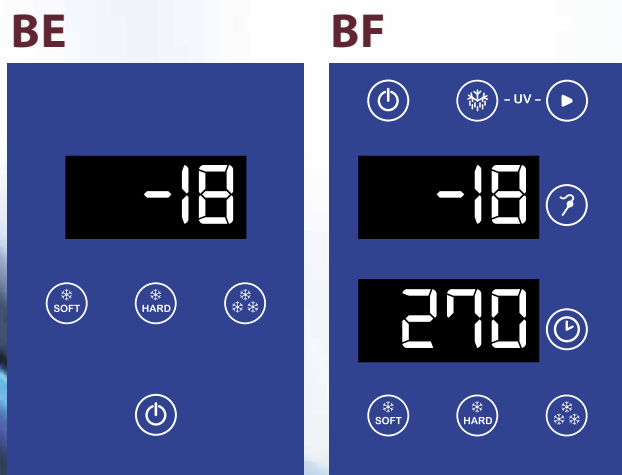


# SCHŁADZARKO-SZOKOWE PRINAX

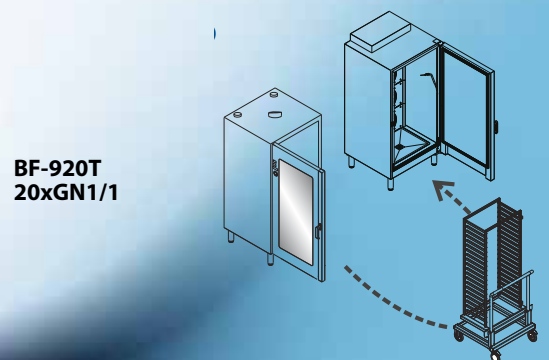
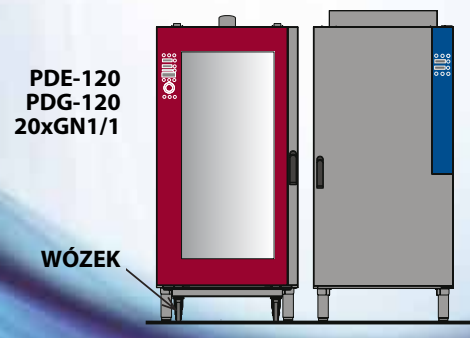
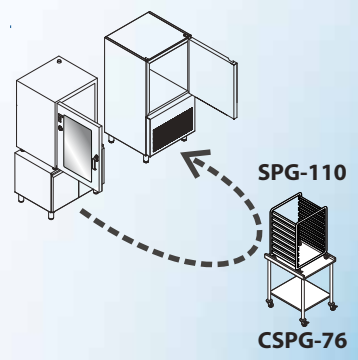
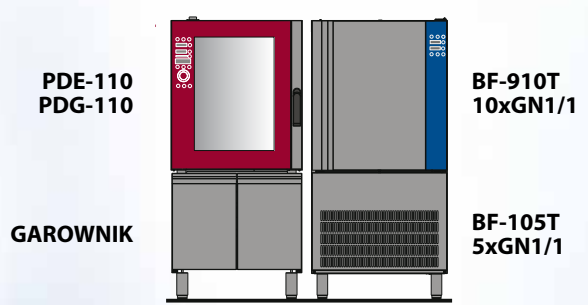
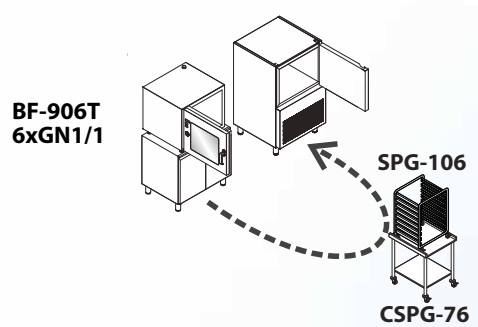
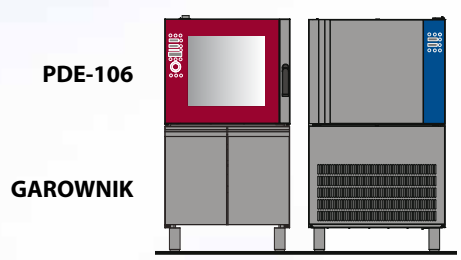
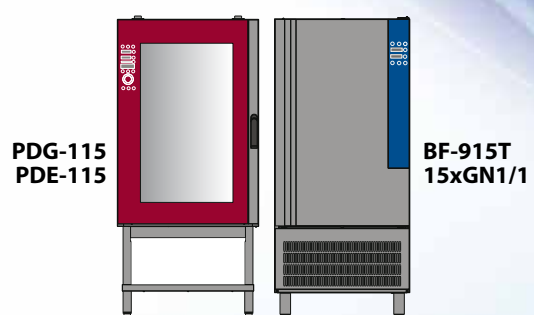
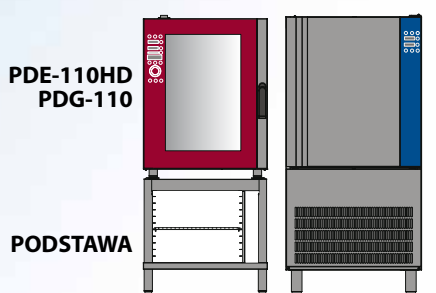
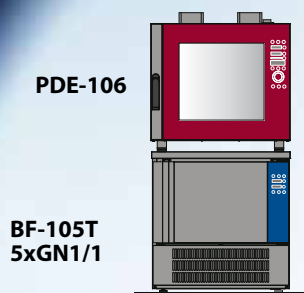
LINIA BE	ROZMIAR	POJEMNOŚĆ	WYDAJNOŚĆ	MOC/ZASILANIE
BE-105	760X700X830	5 GN1/1	16Kg/+3 11Kg/-18	646W / 230V
BE-905	820X800X830	5 GN1/1 lub 5 BLACH 600X400	16Kg/+3 11Kg/-18	646W / 230V
BE-906	820X825X1400	6 GN1/1 lub 6 BLACH 600X400	21Kg/+3 14Kg/-18	1194W / 230V
BE-910	820X825X1680	10 GN1/1 lub 10 BLACH 600X400	31Kg/+3 21Kg/-18	1559W / 230V

LINIA BF	ROZMIAR	POJEMNOŚĆ	WYDAJNOŚĆ	MOC/ZASILANIE
BF-105	760X700X830	5 GN1/1	23Kg/+3 15Kg/-18	837W / 230V
BF-905	820X800X830	5 GN1/1 lub 5 BLACH 600X400	23Kg/+3 15Kg/-18	837W / 230V
BF-906	820X825X1400	6 GN1/1 lub 6 BLACH 600X400	26Kg/+3 17Kg/-18	1559W / 230V
BF-910	820X825X1680	10 GN1/1 lub 10 BLACH 600X400	44Kg/+3 28Kg/-18	2070W / 400V
BF-915	820X825X1820	15 GN1/1 lub 15 BLACH 600X400	65Kg/+3 42Kg/-18	3370W / 400V
BF-920	860x860x2200	20 GN1/1 lub 16 BLACH 600X400	82Kg/+3 52Kg/-18	4794W / 400V
BF-940	1500x1300x2150	40 GN1/1 lub 32 BLACH 600X400	170Kg/+3 110Kg/-18	8201W / 400V

## PANEL STEROWANIA SCHŁADZARKO-ZAMRAŻAREK BE i BF



# PIECZENIE I SCHŁADZANIE



Dystrybucja: